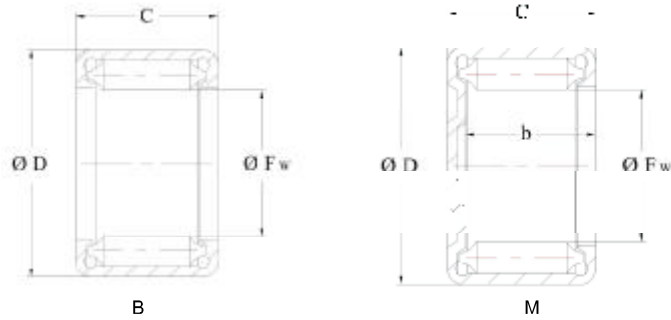


HMEC



Shaft diameter	Dimensions			Basic Load Rating		Limiting speeds min ⁻¹	Code bearing HMEC		
	Fw	D	C	Dyn Cr	Sta. Cor		Open end	Close end	
	mm			N					
22.22	22.22	28.58	9.52	2280	3380	4800	B-146	-	
	22.22	28.58	12.70	3370	5590	4800	B-148	-	
	22.22	28.58	19.05	5200	9990	4800	B-1412	M-14121	
	22.22	28.58	25.40	7040	14100	4800	B-1416	B-14161	
	22.22	28.58	28.58	7860	16600	4800	B-1418	-	
	22.22	30.16	15.88	4470	7030	5880	BH-1410	-	
	22.22	30.16	19.05	5530	9230	5880	BH-1412	-	
	22.22	30.16	25.40	7480	13600	5880	BH-1416	-	
23.81	23.81	30.16	12.70	3500	5990	4500	B-158	-	
	23.81	30.16	25.40	7300	15400	4500	B-1516	M-15161	
25.40	25.40	31.75	9.52	2450	3870	4300	B-166	-	
	25.40	31.75	11.11	3050	5120	4300	B-167	-	
	25.40	31.75	12.70	3620	6390	4300	B-168	-	
	25.40	31.75	15.88	4690	8910	4300	B-1610	-	
	25.40	31.75	19.05	5690	11400	4300	B-1612	M-16121	
	25.40	31.75	25.40	7560	16500	4300	B-1616	M-16161	
	25.40	33.34	12.70	3600	5500	5200	BH-168	MH-1681	
	25.40	33.34	15.88	4860	8020	5200	BH-1610	-	
	25.40	33.34	19.05	5970	10500	5200	BH-1612	MH-16121	
	25.40	33.34	25.40	8090	15600	5200	BH-1616	MH-16161	
	25.40	33.34	31.75	10100	20600	5200	BH-1620	-	
	25.40	33.34	38.10	11900	25600	5200	BH-1624	-	
	26.99	26.99	33.34	15.88	4840	9470	4000	B-1710	-