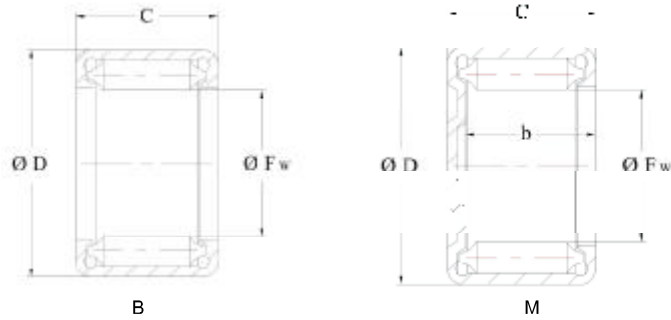


HMEC



Shaft diameter	Dimensions			Basic Load Rating		Limiting speeds min ⁻¹	Code bearing HMEC	
	Fw	D	C	Dyn Cr	Sta. Cor		Open end	Close end
	mm			N				
12.70	12.70	17.46	7.94	1160	1580	5500	B-85	-
	12.70	17.46	9.52	1500	2200	5500	B-86	M-861
	12.70	17.46	11.11	1830	2840	5500	B-87	M-871
	12.70	17.46	12.70	2130	3460	5500	B-88	M-881
	12.70	17.46	15.88	2720	4720	5500	B-810	M-8101
	12.70	17.46	19.05	3260	5980	5500	B-812	M-8121
	12.70	19.05	11.11	2060	2550	7500	BH-87	-
	12.70	19.05	12.70	2450	3180	7500	BH-88	-
	12.70	19.05	15.88	3180	4440	7500	BH-810	-
	12.70	19.05	19.05	3850	5690	7500	BH-812	-
14.29	14.29	19.05	7.94	1240	1780	5000	B-95	M-951
	14.29	19.05	9.52	1600	2480	5000	B-96	-
	14.29	19.05	11.11	1950	3190	5000	B-97	-
	14.29	19.05	12.70	2280	3900	5000	B-98	-
	14.29	19.05	15.88	2900	5310	5000	B-910	-
	14.29	19.05	19.05	3480	6730	5000	B-912	M-9121
	14.29	20.64	12.70	2630	3580	6800	BH-98	-
	14.29	20.64	15.88	3400	5000	6800	BH-910	-
	14.29	20.64	19.05	4130	6410	6800	BH-912	-
15.88	15.88	20.64	7.94	1310	1980	4500	B-105	-
	15.88	20.64	11.11	2070	3550	4500	B-107	M-1071
	15.88	20.64	12.70	2410	4330	4500	B-108	M-1081
	15.88	20.64	15.88	3070	5900	4500	B-1010	-
	15.88	20.64	19.05	3690	7480	4500	B-1012	M-10121