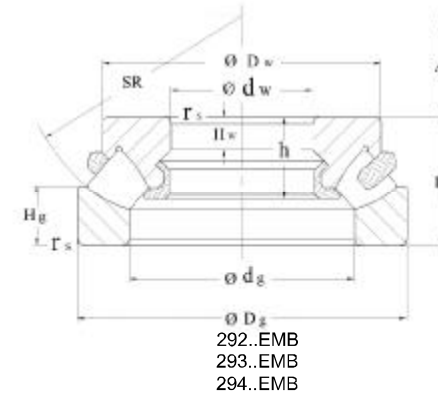


Spherical Roller Thrust Bearings

HMEC



Shaft diameter	Dimensions									
	d_w	d_g	D_w	D_g	H	H_g	H_w	h	r_s min	A
	mm									
320	320	372	415	440	73	38	26	69	3	172
	320	396	465	500	109	53	37	105	5	180
	320	432	525	580	155	75	55	150	7.5	191
340	340	391	435	460	73	37	26	68	3	183
	340	426	500	540	122	59	42	117	5	192
	340	458	560	620	170	82	60	164	7.5	201
360	360	423	475	500	85	44	30	80	4	194
	360	446	520	560	122	59	42	117	5	202
	360	475	580	640	170	82	60	164	7.5	210

Load ratings		Limiting Speed	Reference Speed	Code Bearing	Mass
dyn. C	stat. Co				
kN		min ⁻¹		HMEC	≈
					kg
1500	6950	1300	1200	29264E	30.3
2650	10600	1100	950	29364E	71
4300	15600	800	850	29464E	158
1560	7350	1300	1100	29268E	32
3250	12900	950	850	29368E	98.9
5200	19000	750	750	29468E	200
1900	8800	1200	1100	29272E	46.1
3350	13400	900	630	29372E	103
5400	20400	750	700	29472E	219