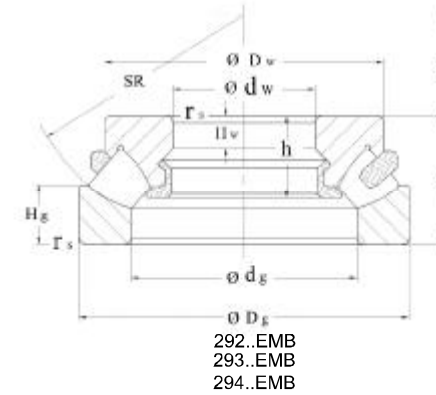


Spherical Roller Thrust Bearings

HMEC



Shaft diameter	Dimensions									
	d _w	d _g	D _w	D _g	H	H _g	H _w	h	r _s min	A
	mm									
200	200	236	265	280	48	24	17	45	2	108
	200	258	310	340	85	41	31	82	4	116
	200	282	360	400	122	59	44	118	5	122
220	220	254	285	300	48	24	17	45	2	117
	220	279	330	360	85	41	31	82	4	125
	220	303	375	420	122	58	44	118	6	132
240	240	282	320	340	60	30	22	56	2.1	130
	240	299	350	380	85	41	31	82	4	135
	240	321	400	440	122	59	44	118	6	142
260	260	302	340	360	60	30	22	56	2.1	139
	260	327	385	420	95	45	31	90	5	148
	260	353	435	480	132	64	48	127	6	154
280	280	322	360	380	60	30	22	56	2.1	150
	280	346	405	440	95	46	31	90	5	158
	280	380	470	520	145	68	52	140	6	166
300	300	353	395	420	73	38	26	69	3	162
	300	378	440	480	109	50	37	105	5	168
	300	398	490	540	145	70	52	140	6	175

Load ratings		Limiting Speed	Reference Speed	Code Bearing	Mass
dyn. C	stat. Co				
kN		min ⁻¹		HMEC	≈
					kg
655	2650	2000	2000	29240EMB	8.15
1530	5300	1400	1500	29340EMB	28
2550	8500	1100	1300	29440EMB	64.7
720	3150	2000	1700	29244EMB	9.18
1560	5600	1400	1400	29344EMB	29.9
2600	8500	1100	1200	29444EMB	67.4
1040	4500	1700	1600	29248EMB	16.1
1700	6400	1400	1300	29348EMB	32.5
2700	9500	1100	1100	29448EMB	73.5
1060	4750	1700	1500	29252EMB	17.1
2040	7650	1200	1200	29352EMB	45.2
3100	11000	1000	1000	29452EMB	93.6
1120	5100	1500	1300	29256EMB	18.3
2120	8300	1200	1100	29356EMB	48.8
3650	12900	900	950	29456EMB	121
1430	6550	1400	1300	29260EMB	28.6
2550	9650	1100	1000	29360EMB	66.4
3900	14000	900	900	29460EMB	129